

# Stojanová vrtačka 1850W



## Návod na použitie Preklad originálneho návodu

CE



# **VAROVANIE! PRED POUŽITÍM SPOTREBIČA SI POZORNE PREČÍTAJTE TENTO NÁVOD NA OBSLUHU.**

## **Všeobecné bezpečnostné pokyny pre elektrické náradie.**

VAROVANIE! Prečítajte si všetky bezpečnostné opatrenia, pokyny, ilustrácie a technické údaje priložené k tomuto elektrickému náradiu. Nedodržanie nasledujúcich pokynov môže mať za následok úraz elektrickým prúdom, požiar, alebo vážne poranenie. Všetky bezpečnostné pokyny a príručky je potrebné uschovať pre budúce použitie. Pojem "elektrické náradie" použitý v bezpečnostných pokynoch sa vzťahuje na elektrické náradie napájané zo siete (so sieťovým káblom), alebo na elektrické náradie napájané z akumulátora (bez sieťového kábla).

VAROVANIE Prečítajte si a oboznámte sa so všetkými bezpečnostnými upozoreniami, pokynmi, obrázkami a technickými údajmi dodanými s týmto elektrickým náradím. Nedodržanie všetkých nasledujúcich pokynov môže mať za následok úraz elektrickým prúdom, požiar, alebo vážne zranenie. Všetky upozornenia a pokyny si uschovajte pre budúce použitie.

### **1) Bezpečnosť na pracovisku**

- a. Udržujte pracovný priestor čistý a dobre osvetlený. Neupravený, alebo neosvetlený priestor podporuje nehody.
- b. Elektrické náradie nepoužívajte vo výbušnom prostredí, napr. v prítomnosti horľavých kvapalín, plynov, alebo prachu. Elektrické náradie vytvára iskry, ktoré môžu zapáliť prach, alebo výpary.
- c. Počas práce udržiavajte deti a okolostojace osoby mimo dosahu. Rozptýlenie môže spôsobiť stratu kontroly nad náradím.

### **2) Elektrická bezpečnosť**

- a. Zástrčky pre elektrické náradie musia pasovať do zásuvky. Zástrčku nikdy nijako neupravujte. Nepoužívajte žiadne adaptéry s uzemneným (uzemneným) elektrickým náradím. Neupravené zástrčky a prispôsobené zásuvky znižujú riziko úrazu elektrickým prúdom.
- b. Vyhnite sa kontaktu tela s uzemnenými predmetmi, alebo povrchmi, ako sú potrubia, radiátory, sporáky, chladničky. Ak je telo uzemnené, existuje zvýšené riziko úrazu elektrickým prúdom.
- c. Nevystavujte elektrické náradie dažďu, alebo vlhkosti. Vniknutie vody do elektrického náradia zvyšuje riziko úrazu elektrickým prúdom.

- d. Nezneužívajte kábel. Nikdy nepoužívajte kábel na prenášanie, ťahanie, alebo odpojenie elektrického náradia. Kábel uchovávajte mimo dosahu zdrojov tepla, oleja, ostrých hrán, alebo pohyblivých častí. Poškodené, alebo zamotané káble zvyšujú riziko úrazu elektrickým prúdom.
- e. Pri práci s náradím vo vonkajšom prostredí používajte predlžovací kábel vhodný na toto použitie.
- f. Používanie kábla vhodného na vonkajšie použitie znižuje riziko úrazu elektrickým prúdom.
- g. Ak je nevyhnutná prevádzka elektrického náradia na vlhkom mieste, mal by sa použiť zdroj energie chránený prúdovým chráničom (RCD). Použitie prúdového chrániča znižuje riziko úrazu elektrickým prúdom. POZNÁMKA Pojem "prúdový chránič (RCD)" môže byť nahradený pojmom "prúdový chránič (GFCI)" alebo "zemný prúdový chránič (ELCB)".

### **3) Osobná bezpečnosť**

- a. Buďte ostražití, sledujte nástroj a pri manipulácii s nástrojom používajte zdravý rozum. Nepoužívajte náradie, keď ste unavení, alebo pod vplyvom drog, alkoholu, alebo liekov. Chvíľková nepozornosť pri práci s elektrickým náradím môže spôsobiť vážne poranenie.
- b. Používajte osobné ochranné prostriedky. Vždy používajte ochranné okuliare. Ochranné pomôcky, ako je maska proti prachu, protišmyková obuv, prilba, alebo ochrana sluchu, používané za vhodných podmienok, znížia počet zranení.
- c. Zabráňte neúmyselnému spusteniu. Pred pripojením k zdroju napájania, alebo akumulátoru, pred zdvihnutím, alebo prenášaním náradia sa uistite, že je vypínač vo vypnutej polohe. Prenášanie elektrického náradia s prstom na spínači, alebo napájanie elektrického náradia so zapnutým spínačom podporuje nehody.
- d. Pred zapnutím elektrického náradia odstráňte nastavovací nástroj, alebo kľúč. Kľúč, alebo nástroj ponechaný na rotujúcej časti elektrického náradia môže spôsobiť poranenie.
- e. Nepreťažujte sa. Vždy udržiajte rovnováhu a správne držanie tela. To umožňuje lepšie ovládanie elektrického náradia v neočakávaných situáciách.
- f. Noste vhodné oblečenie. Nenoste voľné oblečenie ani šperky. Vlasy a odev udržiavajte mimo dosahu pohyblivých častí. Voľný odev, šperky, alebo dlhé vlasy môžu byť vtiahnuté do pohyblivých častí.
- g. Ak sú k dispozícii zariadenia na zachytávanie prachu, zabezpečte ich pripojenie a správne používanie. Odber prachu môže znížiť nebezpečenstvo spojené s prašnou atmosférou.
- h. Nedovoľte, aby vám návyk vyplývajúci z častého používania náradia umožnil stať sa samolúbym a ignorovať pravidlá bezpečnosti náradia. Neopatrné konanie môže v zlomku sekundy spôsobiť vážne poranenie.

#### **4) Používanie a starostlivosť o elektrické náradie**

- a. Elektrické náradie nepoužívajte silou. Používajte správne elektrické náradie pre danú aplikáciu. Správne elektrické náradie vykoná prácu lepšie a bezpečnejšie pri rýchlosti, na ktorú bolo navrhnuté.
- b. Nepoužívajte elektrické náradie, ak spínač nezapína, alebo nevypína náradie. Každé elektrické náradie, ktoré sa nedá ovládať spínačom, je nebezpečné a musí sa opraviť.
- c. Pred akýmkoľvek nastavovaním, výmenou príslušenstva, alebo pred uskladnením odpojte zástrčku od zdroja napájania, alebo vyberte akumulátor, ak je odpojený z elektrického náradia. Takéto preventívne bezpečnostné opatrenia znižujú riziko náhodného spustenia elektrického náradia.
- d. Nepoužívané elektrické náradie skladujte mimo dosahu detí a nedovoľte, aby s náradím pracovali osoby, ktoré nie sú oboznámené s elektrickým náradím, alebo s týmito pokynmi. Elektrické náradie je v rukách nezaškolených používateľov nebezpečné.
- e. Údržba elektrického náradia a príslušenstva. Kontrolujte, či nedošlo k nesprávnemu nastaveniu, alebo zaseknutiu pohyblivých častí, poškodeniu komponentov a iným okolnostiam, ktoré môžu nepriaznivo ovplyvniť výkon elektrického náradia. V prípade poškodenia nechajte elektrické náradie pred použitím opraviť. Mnohé nehody sú spôsobené zle udržiavaným elektrickým náradím.
- f. Rezné nástroje udržiavajte ostré a čisté. Správne udržiavané rezné nástroje s ostrými reznými hranami majú menšiu pravdepodobnosť zaseknutia a ľahšie sa ovládajú.
- g. Elektrické náradie, príslušenstvo, vrtáky atď. používajte podľa pokynov v závislosti od podmienok a vykonávanej práce. Používanie elektrického náradia v rozpore s jeho určením môže spôsobiť nebezpečnú situáciu.
- h. Udržujte rukoväť a úchopové plochy suché, čisté a zbavené oleja a mastnoty. Klzké rukoväť a úchopové plochy neumožňujú bezpečnú manipuláciu a ovládanie náradia v neočakávaných situáciách.

#### **5) Servis zariadenia**

- i. Servis elektrického náradia by mal vykonávať kvalifikovaný personál a používať len identické náhradné diely. Tým sa zabezpečí zachovanie bezpečnosti elektrického náradia.

**BEZPEČNOSTNÉ POKYNY PRE STĽPOVÚ VRTAČKU**

- a. Vŕtačka musí byť riadne zaistená. Vŕtačka, ktorá nie je riadne upevnená/pripevnená, sa môže pohnúť, alebo prevrátiť a spôsobiť zranenie.
- b. Obrobok musí byť upnutý, alebo upevnený na opierke obrobku. Nevŕtajte obrobky, ktoré sú príliš malé na to, aby sa dali bezpečne upnúť. Držanie obrobku rukou počas práce môže spôsobiť poranenie.
- c. Nenoste rukavice. Rukavice sa môžu zamotať do rotujúcich častí, alebo hoblín, čo môže viesť k poraneniu.
- d. Pri práci s náradím by sa ruky nemali nachádzať v oblasti vŕtania. Kontakt s rotujúcimi časťami, alebo trieskami môže spôsobiť poranenie.
- e. Pred vložením do obrobku sa uistite, že sa nástroj otáča. V opačnom prípade môže dôjsť k zaseknutiu nástroja v obrobku, čo môže spôsobiť neočakávaný pohyb obrobku a poranenie.
- f. Ak sa nástroj zasekne, prestaňte vyvíjať tlak smerom nadol a vypnite zariadenie. Skontrolujte a vykonajte nápravné opatrenia na odstránenie príčiny zaseknutia. Zaseknutie môže spôsobiť neočakávaný pohyb obrobku a zranenie.
- g. Pravidelným prerušovaním tlaku smerom nadol zabráňte tvorbe dlhých triesok. Ostré kovové triesky môžu spôsobiť zaseknutie a poranenie.
- h. Nikdy neodstraňujte triesky z oblasti vŕtania, keď je nástroj v chode. Ak chcete odstrániť triesky, odsuňte nástroj od obrobku, vypnite zariadenie a počkajte, kým sa nástroj prestane pohybovať. Na odstránenie triesok použite nástroje, ako je kefa, alebo hák. Kontakt s rotujúcimi časťami, alebo trieskami môže spôsobiť poranenie.
- i. Príslušenstvo s ukazovateľom otáčok musí mať hodnotu minimálne rovnú maximálnym otáčkam uvedeným na elektrickom náradí. Príslušenstvo pracujúce pri rýchlostiach vyšších ako sú menovité otáčky sa môže zlomiť a rozletieť.
- Používajte ochranu sluchu
  - Výstražné štítky na elektrickom náradí nikdy neurobte nečitateľné.
  - Elektrické náradie upevnite na pevný, rovný a vodorovný povrch. Ak sa elektrické náradie posúva alebo kyve, vŕtačka nemusí byť vedená plynulo a bezpečne.
  - Udržujte pracovný priestor čistý okrem obrobku. Triesky a predmety s ostrými hranami môžu spôsobiť poranenie. Zvlášť nebezpečné sú zmesi materiálov. Prach z ľahkých kovov môže horieť, alebo vybuchnúť.
  - Pred začatím práce nastavte správne otáčky. Otáčky musia byť prispôsobené priemeru vŕtáka a materiálu, ktorý sa má vŕtať. Ak sú otáčky nesprávne nastavené, vŕták sa môže zaseknúť v obrobku.
  - Vŕtačka sa môže pohybovať smerom k obrobku len vtedy, keď je jednotka zapnutá. V opačnom prípade hrozí nebezpečenstvo zaseknutia vŕtáka v obrobku a jeho otáčania spolu s vŕtákom. To môže viesť k poraneniám.
  - Počas chodu elektrického náradia nevkladajte ruky do priestoru vŕtačky. Ak sa dostanete do kontaktu s hrotom vŕtačky, hrozí nebezpečenstvo poranenia.

- Nikdy neodstraňujte hobliny z oblasti vrtania, keď je elektrické náradie v chode. Vždy najprv nastavte hnací mechanizmus do pohotovostnej polohy a až potom zapnite elektrické náradie.
- Neodstraňujte nahromadené hobliny holými rukami. Hrozí nebezpečenstvo poranenia, najmä horúcimi a ostrými kovovými hoblinami.
- Dlhé triesky odštiepíte krátkym otočením točiaceho sa kotúča dozadu. Dlhé triesky môžu spôsobiť poranenie.
- Udržujte rukoväť suchú, čistú a zbavenú oleja a mastnoty. Mastné, olejom pokryté rukoväť sú klzké a vedú k strate kontroly nad strojom.
- Obrobok sa nesmie príliš prehýbať. V opačnom prípade nie je možné zabezpečiť primeraný tlak. Obrobok nesmie byť ani príliš malý, ani príliš veľký.
- Na pridržanie obrobku v danej polohe použijete svorky. Neobrábajte obrobky, ktoré sú príliš malé na upnutie. Ak obrobok držíte rukou, nemôžete ho držať dostatočne pevne, aby ste zabránili jeho otáčaniu a môžete sa poraniť.
- Ak sa vŕtačka zasekne, okamžite vypnite elektrické náradie. Vŕtačka sa zasekne, keď: je náradie preťažené, alebo je obrobok zaseknutý.
- Po práci sa vŕtačky nedotýkajte, kým nevychladne. Vŕtačka sa môže veľmi zahriať. Pravidelne kontrolujte stav kábla a opravujte ho len v autorizovanom servisnom stredisku. Poškodený elektrický predlžovací kábel vymeňte. Tým zabezpečíte, že náradie zostane bezpečné.
- Nepoužívaný nástroj uložte na bezpečné miesto. Úložný priestor by mal byť suchý a uzamykateľný. Tým sa zabráni poškodeniu elektrického náradia počas skladovania, alebo manipulácie neskúsenými osobami.
- Nikdy nenechávajte náradie bez dozoru pred úplným zastavením. Rotujúca vŕtačka môže spôsobiť poranenie.
- Nepoužívajte elektrické náradie s poškodeným napájacím káblom.
- Nedotýkajte sa poškodeného kábla a vytiahnite sieťovú zástrčku, ak je kábel počas prevádzky poškodený. Poškodené káble zvyšujú riziko úraz elektrickým prúdom.

### **Zvyškové riziko**

- Tento spotrebič bol skonštruovaný v súlade s najnovšími a uznávanými technickými bezpečnostnými požiadavkami. Počas prevádzky však môžu vzniknúť individuálne zvyškové riziká.
- Zdravotné riziká môže spôsobiť používanie nevhodných elektrických prírodných káblov.
- Napriek všetkým preventívnym opatreniam môže stále existovať určité nezjavné reziduálne riziko.
- Zvyškové riziká sa dajú minimalizovať, ak sa dodržiavajú bezpečnostné pokyny a pokyny na zamýšľané použitie a celý návod na obsluhu.

- Stroj zbytočne nezaťažujte: nadmerný tlak počas prevádzky rýchlo poškodí nástroj, čo vedie k zníženiu výkonu obrábania a presnosti rezania.
- Pri vŕtaní plastov vždy používajte svorky: rezané diely musia byť vždy upnuté medzi svorkami.
- Zabráňte náhodnému spusteniu spotrebiča: pri zasúvaní zástrčky do zásuvky nesmie byť stlačené ovládacie tlačidlo.
- Nástroj používajte podľa odporúčaní uvedených v tejto príručke. Týmto spôsobom vŕtačka zaručuje optimálny výkon.
- Počas prevádzky sa ruky nikdy nesmú nachádzať v pracovnom priestore stroja. Pred pokračovaním v akejkoľvek činnosti uvoľnite ovládacie tlačidlo a vypnite stroj.
- Pred akýmkoľvek nastavovaním, údržbou, alebo servisnými prácami odpojte sieťovú zástrčku!

## Návod na montáž

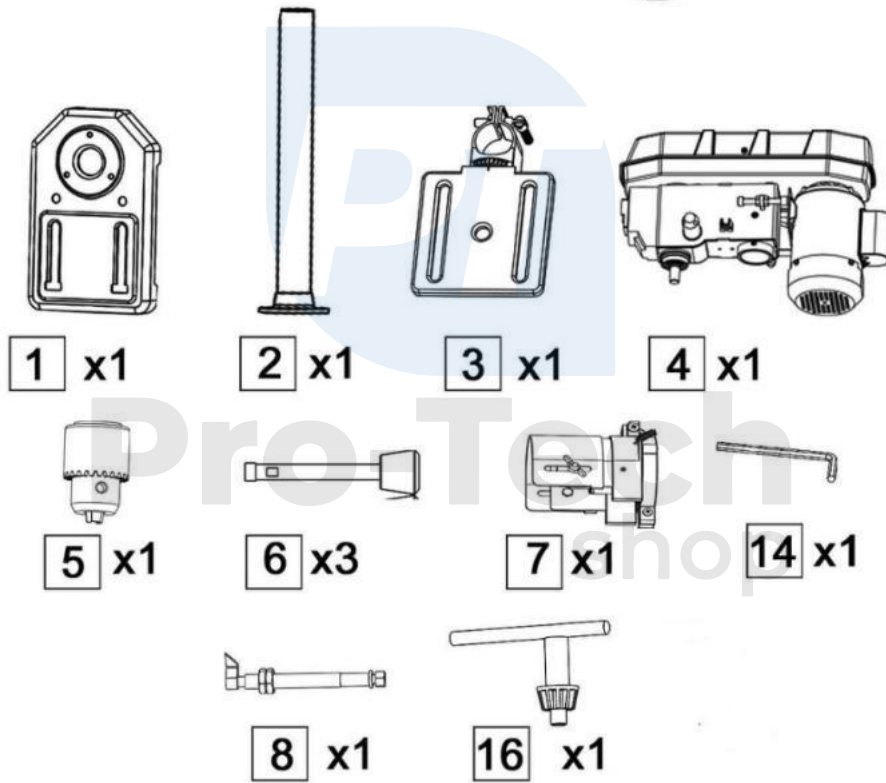
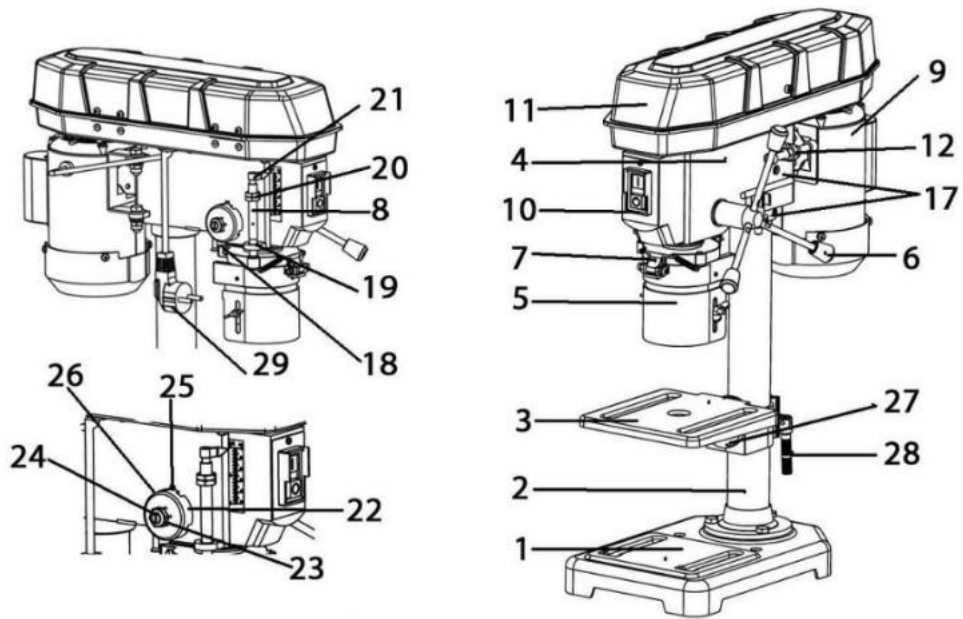
**VAROVANIE! Nikdy nepripájajte zástrčku spotrebiča do elektrickej zásuvky pred vykonaním všetkých inštalácií a nastavení a pred prečítaním a pochopením bezpečnostných a prevádzkových pokynov.**

Otvorte a umiestnite sklápací stojan na pevný a rovný povrch, ktorý unesie hmotnosť samotnej jednotky, ako aj pracovných materiálov. Pri umiestňovaní jednotky na povrch je potrebné dbať na osobitnú opatrnosť.

Skontrolujte, či sú zdroj napájania a elektrická zásuvka kompatibilné so spotrebičom. Všetky informácie o zdroji napájania nájdete na typovom štítku spotrebiča. Akékoľvek úpravy by mal vždy vykonávať kvalifikovaný elektrikár.

**VAROVANIE! Tento spotrebič musí byť uzemnený. Ak nie je správne uzemnený, môže dôjsť k úrazu elektrickým prúdom. Uistite sa, že je elektrická zásuvka uzemnená. V prípade akýchkoľvek pochybností sa obráťte na kvalifikovaného elektrikára, ktorý vám poskytne ďalšie informácie.**

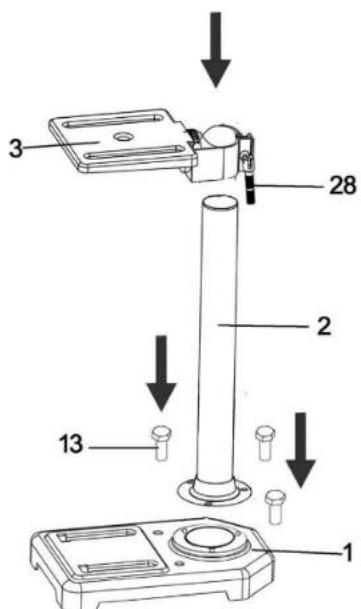




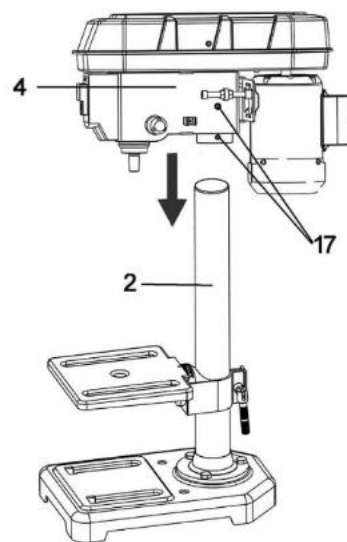


# Montáž

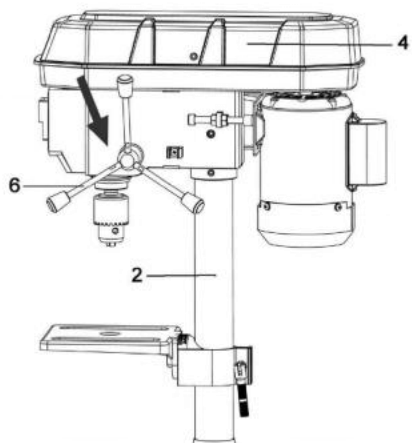
**1**



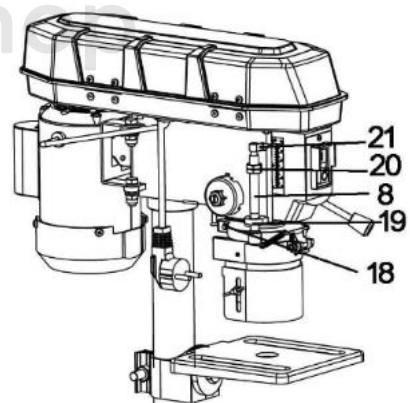
**2**



**3**

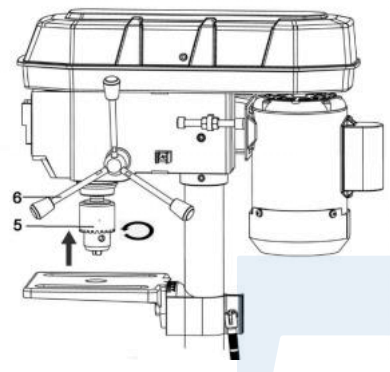


**4**

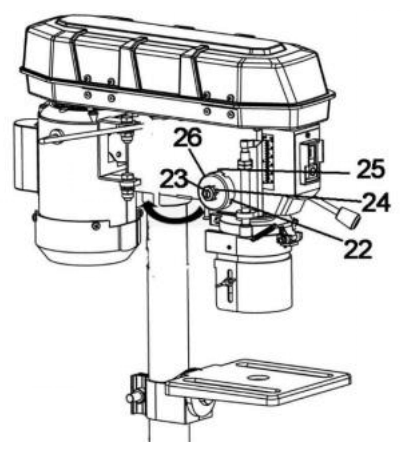


Pro-Tech  
shop

**5**

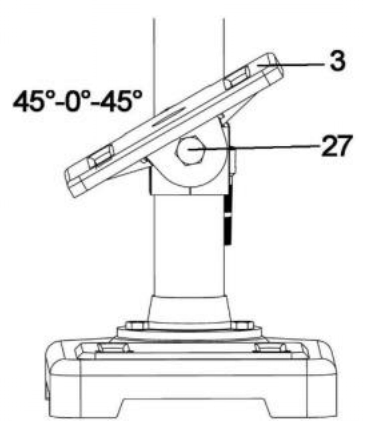


**6**

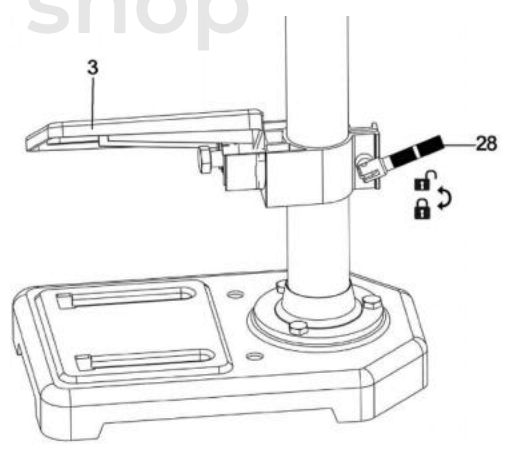


**Používanie**

**1**

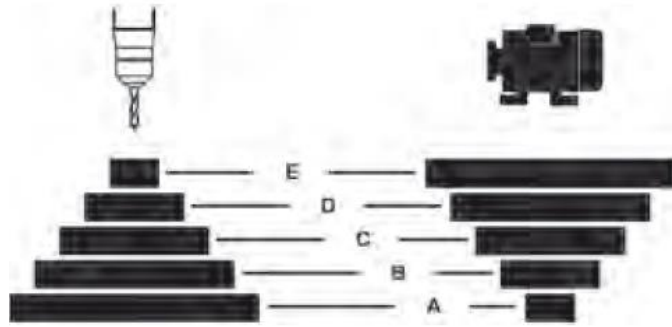


**2**



Pro-Tech shop

**3**



Pos.	min <sup>-1</sup>
A	600
B	900
C	1300
D	1800
E	2650



Pos.	min <sup>-1</sup>	Pos.	min <sup>-1</sup>	Pos.	min <sup>-1</sup>
A-4	500	B-4	680	A-3	770
C-4	830	A-2	980	B-3	1100
C-2	1600	B-1	2000	C-1	2500

## POPIS

- |   |                                   |
|---|-----------------------------------|
| 1. Základná doska                         | 17. Skrutky s imbusom             |
| 2. Stĺp                                   | 18. Skrutka s drážkou             |
| 3. Vŕtací stôl                            | 19. Kryt                          |
| 4. Hlava stroja                           | 20. Matice-20(1/2)                |
| 5. Vŕtacie skľučovadlo                    | 21. Ukazovateľ                    |
| 6. Rukoväť podávača                       | 22. Predný spodný výrez           |
| 7. Ochrana vŕtacieho skľučovadla          | 23. Vonkajšia poistná matica      |
| 8. Obmedzovač hĺbky                       | 24. Vnútoraná bezpečnostná matica |
| 9 Motor                                   | 25. Púzdro                        |
| 10. Vypínač                               | 26. Kryt pružiny                  |
| 11. Ochrana remeňa                        | 27. Zámok stola                   |
| 12. Blokovacie zariadenie napnutia remeňa | 28. Blokovacia rukoväť            |
| 14. 4 mm imbusový kľúč                    | 29. Napájací kábel / zástrčka     |
| 16. Kľúč vŕtacieho skľučovadla            |                                   |

**UPOZORNENIE:** Spotrebič a obalové predmety nie sú hračky! Nedovoľte deťom hrať sa s plastovými vreckami, fóliou a malými dielmi! Hrozí riziko prehltnutia a udusenía!

## INŠTALÁCIA VŔTAČKY

### Podstavec stĺpa a stroja; montáž stola a stĺpa. 1

1. Základnú dosku (1) umiestnite na zem alebo na pracovný stôl.
2. Umiestnite stĺp (2) na základnú dosku tak, aby sa otvory na stĺpe (2) zhodovali s otvormi v doske (1).
3. Uťahnite šesťhranné skrutky (13) upevňujúce stĺpik k základnej doske a dotiahnite ich šesťhranným kľúčom.
4. Vŕtací stôl (3) zasunite do stĺpika (2). Umiestnite stôl priamo nad základnú dosku.
5. Zasunite skrutku stola (28) do modulu stola z ľavej strany a utiahnite ju.

### Hlava/horná časť stroja a stĺp, montáž 2

1. Umiestnite hlavu stroja (4) na stĺp (2).
2. Vložte vŕtacie vreteno so stolom a základnou doskou do krytu a utiahnite 2 imbusové skrutky (17).

### Pripevnite konzolu k náboju hriadeľa, montáž 3

Pevne naskrutkujte podávačiu rukoväť (6) na závitové otvory v náboji.

#### **Bezpečnostné skľučovadlo vŕtačky s hĺbkovým dorazom, montáž. 4**

Nasadte kryt skľučovadla s hĺbkovým dorazom (8) na vreteno a utiahnite skrutku s drážkou (18).

Poznámka: Hĺbkový doraz musí byť zasunutý cez otvor (19) na kryte. Utiahnite dve matice (20) a umiestnite ukazovateľ (21) na hĺbkový doraz. Ukazovateľ (21) musí ukazovať stupnicu.

#### **Montáž vŕtacieho skľučovadla, montáž 5**

1. Vyčistite kužeľový otvor v skľučovadle (5) a kužeľ vretena čistým kusom materiálu. Uistite sa, že na povrchoch neprilnú žiadne cudzie nečistoty. Sebemenšia nečistota na niektorom z týchto povrchov zabráni správne usadeniu skľučovadla. Ak je kužeľový otvor vo vŕtacom skľučovadle veľmi znečistený, použite na jeho vyčistenie rozpúšťadlo a čistú handričku.

2. Rukoväť (5) nasuňte na koniec vretena tak ďaleko, ako to len pôjde.

3. Otočte objímkou skľučovadla proti smeru hodinových ručičiek (pri pohľade zhora) a úplne otvorte čeluste v skľučovadle.

4. Na pracovný stôl vŕtačky položte kus dreva a spustite vreteno na kus dreva. Pevne ho pritlačte tak, aby drevo tesne priliehalo. Pevne pripevnite radiálnu vŕtačku k nosnej ploche.

V záujme vlastnej bezpečnosti sa odporúča inštalovať zariadenie na stôl, alebo podobný povrch.

#### **VAROVANIE:**

Všetky nastavenia potrebné na správne fungovanie vŕtačky boli vykonané vo výrobe. Nemali by sa upravovať. V dôsledku bežného opotrebovania náradia však môžu byť niektoré nastavenia potrebné.

#### **VAROVANIE:**

Pred akýmkoľvek nastavovaním vždy odpojte náradie od zdroja napájania.

#### **Nastavenie montážnej pružiny vretena, montáž 6**

Je možné, že bude potrebné nastaviť montážnu pružinu vretena z dôvodu zmeny napätia, čo spôsobuje, že sa vreteno vracia príliš rýchlo, alebo príliš pomaly.

1. Znížte stôl, aby ste získali viac miesta.

2. Vykonajte operácie na ľavej strane vŕtačky.

3 Vložte skrutkovač do predného spodného zárezu (22) a pridržte ho na mieste.

4. Odskrutkujte vonkajšiu poistnú maticu (23) pomocou plochého kľúča (SW16).

5. Ponechajúc skrutkovač v záreze, uvoľnite vnútornú poistnú maticu (24), až kým sa zárez neodpojí od puzdra (25).

**VAROVANIE!** Pružina je pod napätím!

6. Pomocou skrutkovača opatrne otáčajte krytom pružiny (26) proti smeru hodinových ručičiek, kým sa zárez nezatlačí do puzdra (25).

7. Spustíte vreteno do najnižšej polohy a držte kryt pružiny (26) na mieste. Ak sa vreteno pohybuje hore a dole podľa potreby, utiahnite vnútornú poistnú maticu (24).
8. Ak je príliš voľný, zopakujte kroky 3 až 5. ak je príliš utiahnutý, zopakujte krok 6 v opačnom poradí.
9. Pomocou plochého kľúča utiahnite vonkajšiu poistnú maticu (23) proti vnútornej poistnej matici (24).

UPOZORNENIE: Neutahujte príliš, aby ste neobmedzili pohyb vretena!

## ZÁKLADNÉ ZÁSADY POUŽÍVANIA VŔTAČKY

### Pripojenie k napájaniu

Pripojenie napájania, zapojenie, poistky, typ zásuvky a požiadavky na uzemnenie;

- Napätie stroja je 230 V ~ 50 Hz. Zástrčku pripojte do správnej sieťovej zásuvky.
- Pripojte zástrčku do vhodnej sieťovej zásuvky.
- Skontrolujte napätie! Napätie musí zodpovedať údajom na výrobnom štítku!
- Uistite sa, že je dostatok priestoru na prácu a že nehrozí nebezpečenstvo pre okolostojace osoby.
- Všetky kryty a ochranné zariadenia musia byť pred uvedením do prevádzky správne namontované.
- Pred zmenou nastavení na prístroji odpojte zástrčku od elektrickej siete.

### Otáčanie stola, aplikácia 1

1. Ak chcete nastaviť stôl (3) do naklonenej polohy, uvoľnite zámok stola (27) a nastavte požadovaný uhol stola. Zámok stola opäť utiahnite.

### Nastavenie výšky stola, aplikácia 2

1. Uvoľnite aretačnú rukoväť zámku stola (28).
2. Nastavte stôl (3) do požadovanej výšky.
3. Znovu utiahnite rukoväť zámku stola (28).

Poznámka: najlepšie je zaistiť stôl na stĺpe v takej polohe, aby bol hrot vrtáka mierne nad horným okrajom obrobku.

### Výber otáčok a napnutie remeňa, aplikácia 3

Pozor! Vytiahnite sieťovú zástrčku!

1. Na stípcovej vŕtačke možno nastaviť rôzne otáčky vretena:
2. Pomocou vypínača "OFF" otvorte kryt remenice.
3. Uvoľnite hnací remeň na pravej strane hlavy stroja uvoľnením poistných matíc (12) na oboch stranách. Potiahnite pravú stranu motora smerom k vretenu, aby ste uvoľnili klinový remeň. Opätovne utiahnite krídlové skrutky.
4. Namontujte klinový remeň na príslušné remenice.
5. Uvoľnite palcové skrutky a posuňte pravú stranu motora dozadu, aby ste znovu napli klinový remeň.
6. Uťahnite poistný gombík napnutia remeňa. Pri stlačení palcom v polovici vzdialenosti medzi remenicami by sa mal remeň vychýliť približne o 16 mm - 1/2".
7. Zatvorte kryt remenice.
8. Ak remeň počas vŕtania preklzáva, upravte napnutie remeňa.

#### **Poznámka: Bezpečnostný spínač**

Ak chcete nastaviť rýchlosť, musíte otvoriť kryt remenice. Zariadenie sa okamžite vypne, aby sa predišlo riziku poranenia.

#### **Odstránenie skľučovadla**

Otáčaním objímky skľučovadla proti smeru hodinových ručičiek (pri pohľade zhora) otvorte čeluste skľučovadla na ich maximálnu šírku.

Opatrne poklepte na rukoväť kladivom v jednej ruke, pričom skľučovadlo držte v druhej ruke, aby ste zabránili jej pádu po uvoľnení z konca vretena.

#### **Držiak nástroja vo vŕtacom skľučovadle**

Pred výmenou náradia sa uistite, že je sieťová zástrčka vytiahnutá zo zásuvky.

Vo vŕtacom skľučovadle (5) sa môžu upínať len valcové nástroje s určeným maximálnym priemerom.

Používajte len ostré a nepoškodené nástroje. Nepoužívajte nástroje, ktorých stopka je poškodená, deformovaná, alebo inak chybná.

Používajte len príslušenstvo, ktoré je uvedené v návode na obsluhu, alebo bolo schválené výrobcom.

#### **Používanie vŕtacieho skľučovadla**



Vrtačka je vybavená ozubeným skľučovadlom (5). Ak chcete vložiť vrták, zdvihnite kryt skľučovadla (7), vložte vrták a potom utiahnite skľučovadlo pomocou dodaného kľúča (16) do skľučovadla.

### **Vyberte kľúč zo skľučovadla (16).**

Uistite sa, že je pripevnený nástroj pevne upnutý.

### **Dôležité! Nenechávajte kľúč v otvore skľučovadla.**

V opačnom prípade by mohlo dôjsť k vymršteniu kľúča skľučovadla, čo by mohlo spôsobiť zranenie.

### **Metóda hĺbkovej stupnice.**

Poznámka: Pri tejto metóde, keď je vreteno v hornej polohe, musí byť hrot vrtáka mierne nad horným povrchom obrobku. Postupujte rovnako ako pri montáži.6

1. Vypnite stroj, spustite vrtačku, kým ukazovateľ nedosiahne požadovanú hĺbku vrtania na hĺbkovej stupnici.
2. Otočte spodnú maticu (20-2) smerom nadol až na spodný doraz (19).
3. Zaistite spodnú maticu (20-1) proti hornej matici.
4. Vrtacie skľučovadlo a vrták sa zastavia po prekonaní vzdialenosti zvolenej na stupnici hĺbky.

### **Polohovanie stola a obrobku**

Na stôl pod obrobok vždy položte kus podkladového materiálu (drevo, preglejka...). Zabráňte tak vzniku triesky, alebo silných otrepov na spodnej strane obrobkov pri prebíjaní vrtačkou. Aby sa zabránilo nekontrolovanému otáčaniu podkladového materiálu, musí byť v kontakte s ľavou stranou stĺpa, ako je znázornené na obrázku.

### **Varovanie:**

Aby ste sa vyhli vytrhnutiu obrobku, alebo pomocného materiálu z ruky počas vrtania, umiestnite ho naľavo od stĺpika. Ak obrobok, alebo pomocný materiál nie je dostatočne dlhý, aby dosiahol na stĺp, upnite ho k stolu. V opačnom prípade môže dôjsť k poraneniu.

Poznámka: Pri malých obrobkoch, ktoré sa nedajú upnúť na stôl, použite vrtací zverák. Zverák musí byť pripevnený k stolu pomocou svorky, alebo skrutky, aby nedošlo k poraneniu v dôsledku otáčania obrobku a zlomenia zveráka, alebo nástroja.

## **Prevádzkové rýchlosti**

Uistite sa, že vrtáte správnou rýchlosťou. Rýchlosť vrtania závisí od priemeru vrtáka a typu materiálu.

## **Zahĺbenie a vrtanie**

Pomocou tejto stolovej vŕtačky možno tiež vŕtať a zahĺbovať diery. Upozorňujeme, že zahĺbovanie by sa malo vykonávať pri najnižších otáčkach, zatiaľ čo na vŕtanie sú potrebné vysoké otáčky.

## **Vŕtanie do dreva**

Upozorňujeme, že pri práci s drevom sa musia hobliny riadne odvieť, pretože môžu predstavovať nebezpečenstvo pre zdravie. Pri vykonávaní prác, pri ktorých vzniká prach, noste vhodnú protiprachovú masku.

## **Elektrické pripojenie**

Nainštalovaný elektromotor je pripojený a pripravený na prevádzku. Pripojenie je v súlade s platnými normami VDE a DIN. Sieťová prípojka zákazníka aj použitý predĺžovací kábel musia byť v súlade s týmito predpismi.

### **Dôležité informácie**

V prípade preťaženia sa motor sám vypne. Po určitom čase ochladenia (čas je možné meniť) sa motor môže opäť zapnúť.

**Poškodený elektrický pripojovací kábel Izolácia elektrických pripojovacích káblov je často poškodená.**

### **Môže to mať tieto príčiny:**

- Priechodné body, kde sú pripojovacie káble vedené cez okná, alebo dvere.
- Ohyb v mieste, kde pripojovací kábel nie je správne pripojený, alebo prechádza.
- Miesta, kde boli pripojovacie káble prerezané z dôvodu prejazdov.
- Poškodenie izolácie spôsobené vytiahnutím zo zásuvky.
- Praskliny spôsobené starnutím izolácie.

Takéto poškodené elektrické pripojovacie káble sa nesmú používať a sú životu nebezpečné z dôvodu poškodenej izolácie.

Pravidelne kontrolujte elektrické pripojovacie káble, či nie sú poškodené. Dbajte na to, aby sa pripojovací kábel počas kontroly neprehýbal na elektrickej sieti.

Elektrické pripojovacie káble musia spĺňať platné normy VDE a DIN. Používajte len pripojovacie káble s označením "H05VV-F".

Označenie typu kábla na pripojovacom kábli je povinné.

Motor na striedavý prúd

- Sieťové napätie musí byť 230V~
- Predlžovacie káble s dĺžkou do 25 m musia mať prierez 1,5 mm<sup>2</sup>

Pripojenie a opravy elektrických spotrebičov môže vykonávať len elektrikár.

V prípade akýchkoľvek otázok uveďte tieto informácie:

- Typ prúdu motora
- Údaje o stroji - výrobný štítok

## ÚDRŽBA

Pred akýmkoľvek nastavovaním, údržbou, alebo opravou vytiahnite sieťovú zástrčku.

Všetky práce na spotrebiči, ktoré nie sú opísané v tomto návode, zverte odborníkovi. Používajte len originálne diely. Pred vykonávaním údržby alebo, čistenia nechajte spotrebič vychladnúť. Hrozí nebezpečenstvo popálenia! Pred použitím spotrebiča vždy skontrolujte, či na ňom nie sú viditeľné chyby, ako sú uvoľnené, opotrebované, alebo poškodené časti a opravte polohu skrutiek, alebo iných častí. Poškodené diely sa musia vymeniť.

Ak je potrebné vymeniť napájací kábel, musí to vykonať výrobca, alebo jeho zástupca, aby sa predišlo možnému riziku úrazu elektrickým prúdom.

## Čistenie

Nepoužívajte žiadne čistiace prostriedky ani rozpúšťadlá. Chemikálie môžu poškodiť plastové časti prístroja. Nikdy nečistite prístroj pod tečúcou vodou.

- Po každom použití prístroj dôkladne vyčistite.
- Vyčistite vetracie otvory a povrch jednotky mäkkou kefou, alebo handričkou.
- V prípade potreby odstráňte hobliny, prach a nečistoty vysávačom.
- Pravidelne mazať pohyblivé časti.
- Nedovoľte, aby sa mazivá dostali do kontaktu so spínačmi, klinovými remeňmi, remenicami a zdvíhacími prvkami vŕtačky.

## Informácie o službách

V prípade poškodenia náhradných dielov ich musí vymeniť výrobca, alebo jeho servisný zástupca, aby sa predišlo nebezpečenstvu.

Upozorňujeme, že nasledujúce časti tohto výrobku podliehajú bežnému, alebo prirodzenému opotrebovaniu a preto sa považujú za spotrebný materiál.

Opotrebované diely\*: Uhlíkové kefy, klinový remeň, vrták.

\* Nie je nevyhnutne súčasťou dodávky!

## Skladovanie

Spotrebič a jeho príslušenstvo skladujte na tmavom, suchom a nezamrzajúcom mieste, mimo dosahu detí.

Optimálna teplota skladovania je od 5 do 30 °C.

Elektrické náradie uchovávajte v pôvodnom obale.

Elektrické náradie zakryte, aby ste ho chránili pred prachom a vlhkosťou.

Návod na obsluhu uchovávajte spolu s elektrickým náradím.

## Technické špecifikácie

KD502

Menovité vstupné napätie: 230V-50Hz

Menovitý výkon: 1850 W

Skľučovadlo vrtáka:  $\varnothing$ 13mm B16

Priemer stĺpa:  $\varnothing$ 46

Výstupné otáčky: 5 600-2650 ot/min

Veľkosť vrtacieho stola: 160\*160 mm

Základná plocha: 290\*185 mm

Vlnová dĺžka lasera: 590 mm

KD501

Menovité vstupné napätie: 230V-50Hz

Menovitý výkon: 1850 W

Skľučovadlo vrtáka:  $\varnothing$ 13mm B16

Priemer stípa:  $\varnothing$ 46

Výstupné otáčky: 9 500-2500 ot./min

Veľkosť vŕtacieho stola: 168\*168 mm

Základná plocha: 315\*200 mm

Vlnová dĺžka lasera: 620 mm

Hodnoty hluku a vibrácií boli stanovené v súlade s normou EN 62841.

Hladina akustického tlaku  $L_{pA}$  70,8 dB(A)

Neistota  $K_{pA}$  3 dB

Hladina akustického tlaku  $L_{WA}$  83,8 dB(A)

Neurčitosť  $K_{WA}$  3 dB

### **Noste ochranné chrániče sluchu.**

Hluk môže spôsobiť stratu sluchu. Celková hodnota emisie vibrácií (vektorový súčet troch smerov) stanovená podľa normy EN 62841

## **Likvidácia/ochrana životného prostredia**



Zariadenie, príslušenstvo a obal odovzdajte do recyklačného centra. Elektrické spotrebiče by sa nemali likvidovať spolu s domovým odpadom.

- Spotrebič by ste mali odovzdať do recyklačného strediska. Použité plastové a kovové súčasti sa môžu triediť podľa triedy a tak odovzdať na recykláciu. Príslušné informácie získate v našom servisnom oddelení.



Bezpečná práca so spotrebičom je možná len vtedy, ak ste si prečítali všetky informácie o prevádzke a bezpečnostných opatreniach a dôsledne dodržiavate pokyny uvedené v tomto návode. Okrem toho si prečítajte časť príručky o bezpečnostných pravidlách. Pred prvým použitím zariadenia požiadajte o praktickú ukážku.



Aby ste predišli poškodeniu sluchu, noste vhodnú ochranu sluchu. Noste ochranné okuliare.